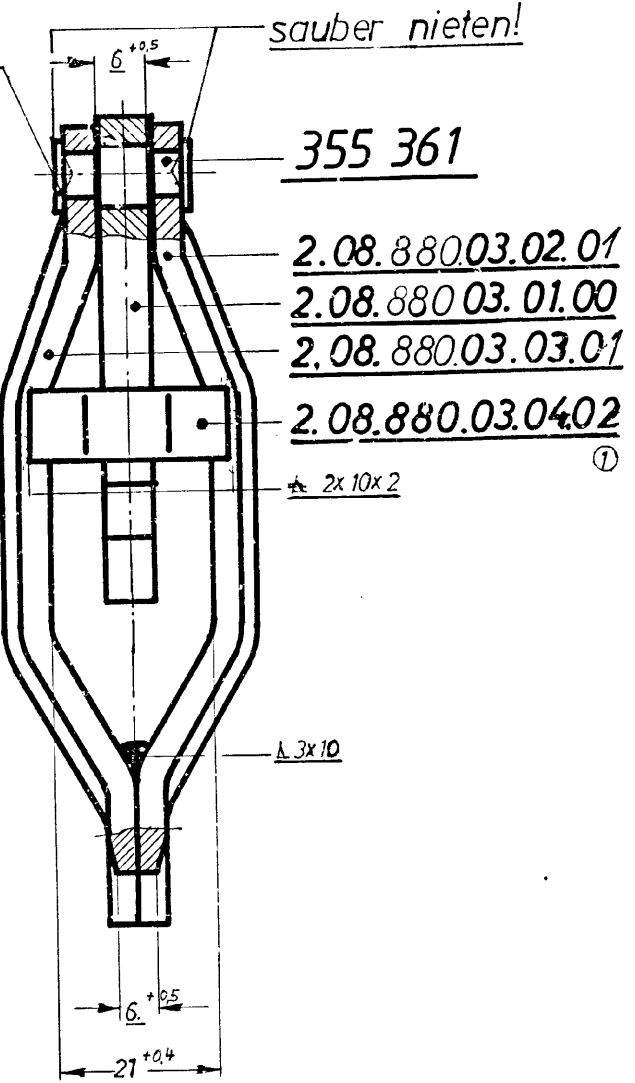
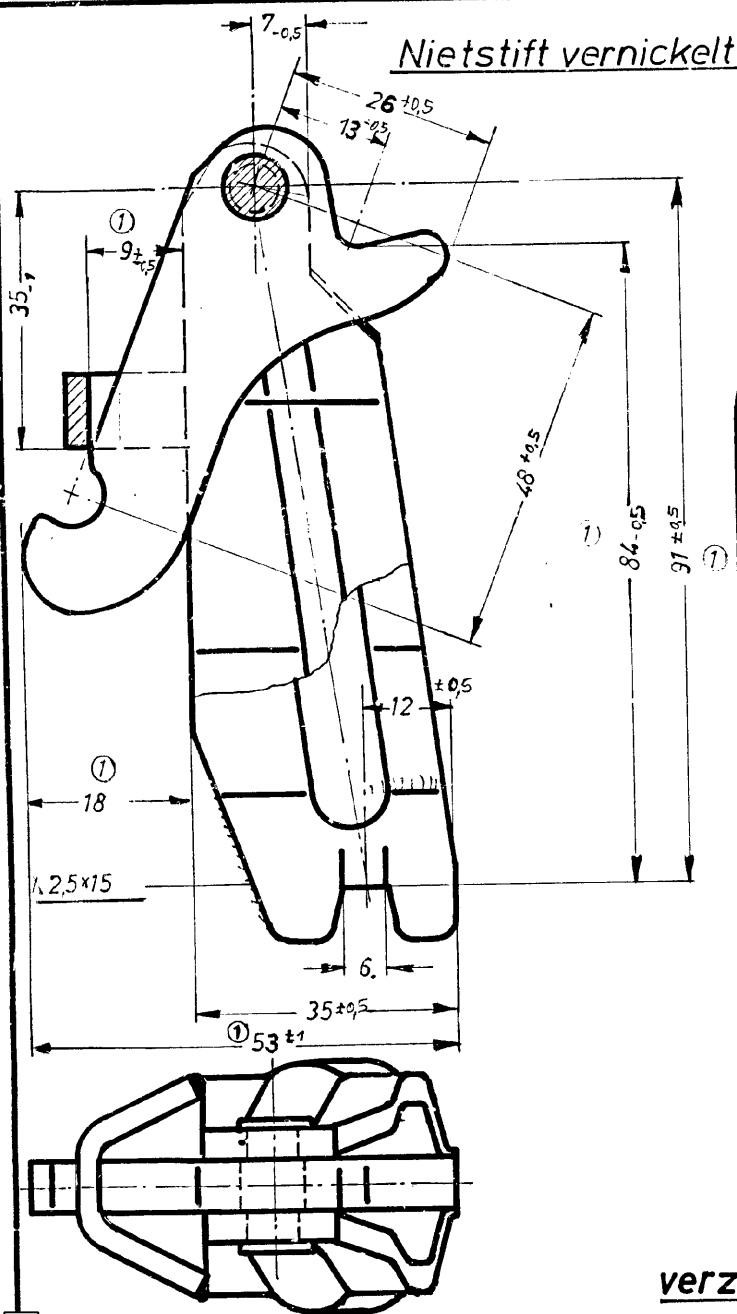


Schutzvermerk nach DIN ISO 16016 beachten!!



355 361

- 2.08.880.03.02.01
- 2.08.880.03.01.00
- 2.08.880.03.03.01
- 2.08.880.03.04.02

verzinkt !

Kontrollvorschrift

- 1 Gelenkteil geölt
- 2 Speizteil leichtgängig

ausgegeben von: FENGLER 22.06.2022 10:11:22

a Lagerbolzen 355 361 war 2.08.74.1.03.05	13.983	Roffu.
2 Nr. 2.08.880.03.02 / 03.01 war00	26.5.75	Köller
1 M.9±0,5 war 12-0,5 / M.18 war 20 / M.84-0,5 war 86-0,5 / 91±0,5 war 93	13.7.71	Vahn

Nr.	Änderung	Tag	Name	Geprüft
-----	----------	-----	------	---------

Wenn kein Abmaß angegeben, gilt ± 0,5		Werkstoff
Oberflächengüte: ~ glatt ▽ geschruppt ▽ geschichtet ▽▽ feingeschichtet		Halbzeug
Freimaßtoleranzen nach DIN 7168 ○ ○ ○ fein mittel grob		

Für diese Zeichnung wird jeglicher Rechtsschutz in Anspruch genommen Sie darf un-erlaubt weder kopiert, vervielfältigt od. Dritten mitgeteilt nach anderweitig mißbraucht werden und bleibt unser Eigentum.	Tag	Name		Alois Kober KG Maschinenfabrik	
	Gez.	29.9.70			
	Gepr.	Vahn			
	Ges.				

Maßstab	Benennung	3.537.46	Rohgewicht je Stück
	1:1	Spreizgelenkschloß	Fertiggewicht je Stück
Stückzahl	Zeichnungs-Nr.:	2.08.880.03.00.02	Ersatz für:
1			

Finale Freigabe